

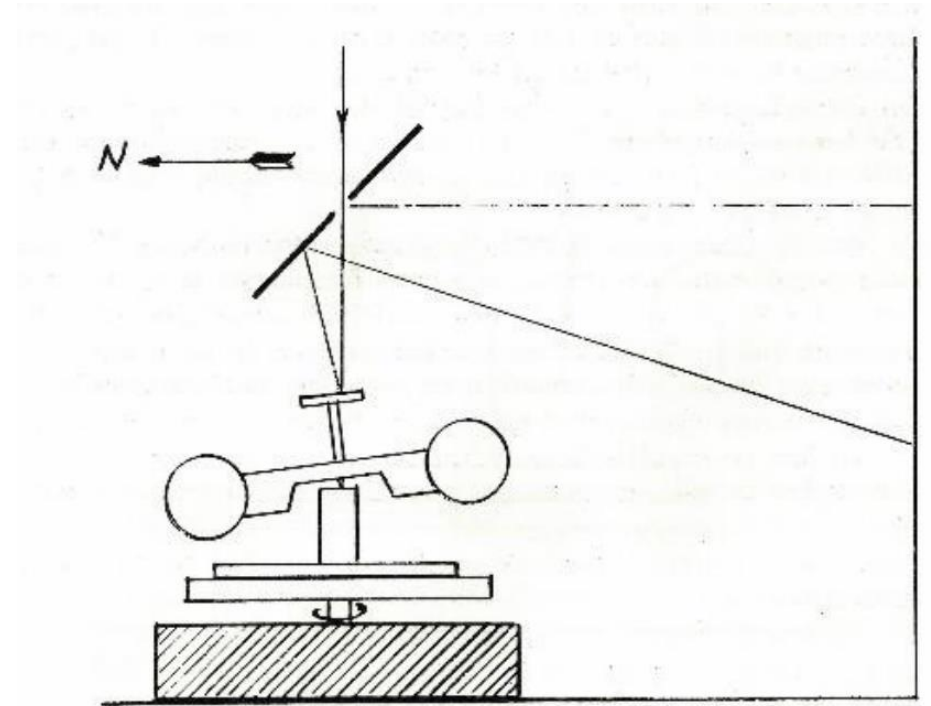
És mégis mozog a Föld

avagy a Föld forgásának kimutatása Eötvös-mérleg
segítségével

Pácsonyi Péter

Egy kis történelem...

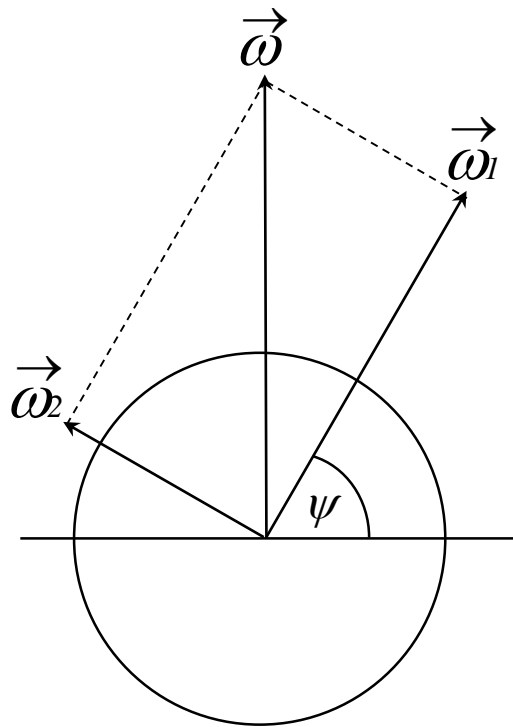
- Foucault-féle ingakísérlet
 - Az első kísérleti bizonyíték, azonban nehézkes vele mérni
- Eötvös-féle forgó mérleg
 - Sokkal látványosabb, pontosabb mérést tesz lehetővé
 - Selényi Pál továbbfejleszti



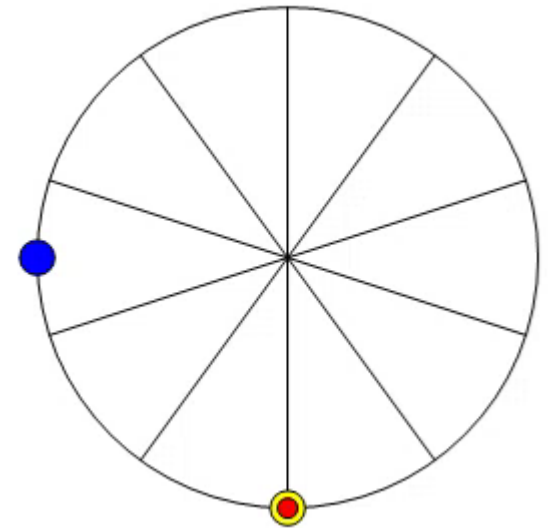
Forrás:

Juhász András: Bárány Eötvös Loránd nagy kísérletei

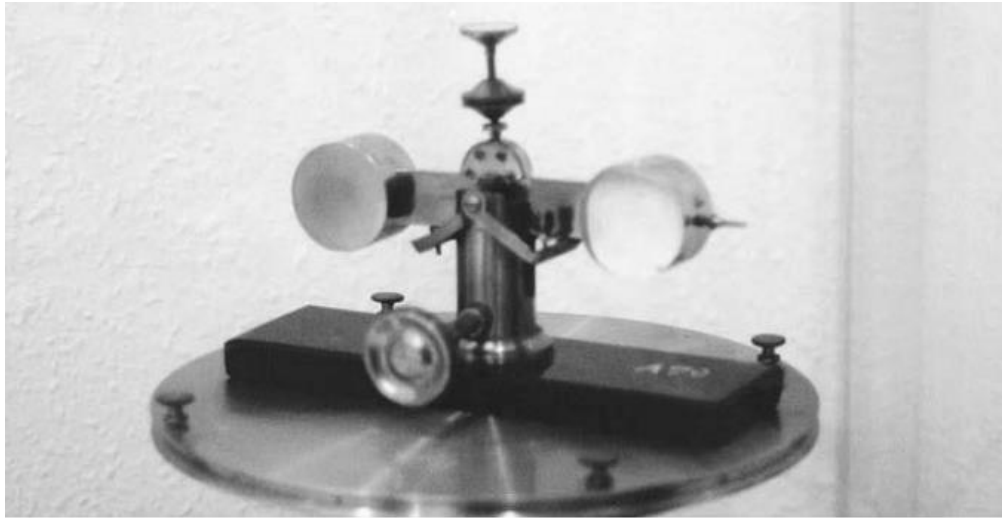
...és a fizikai alapok



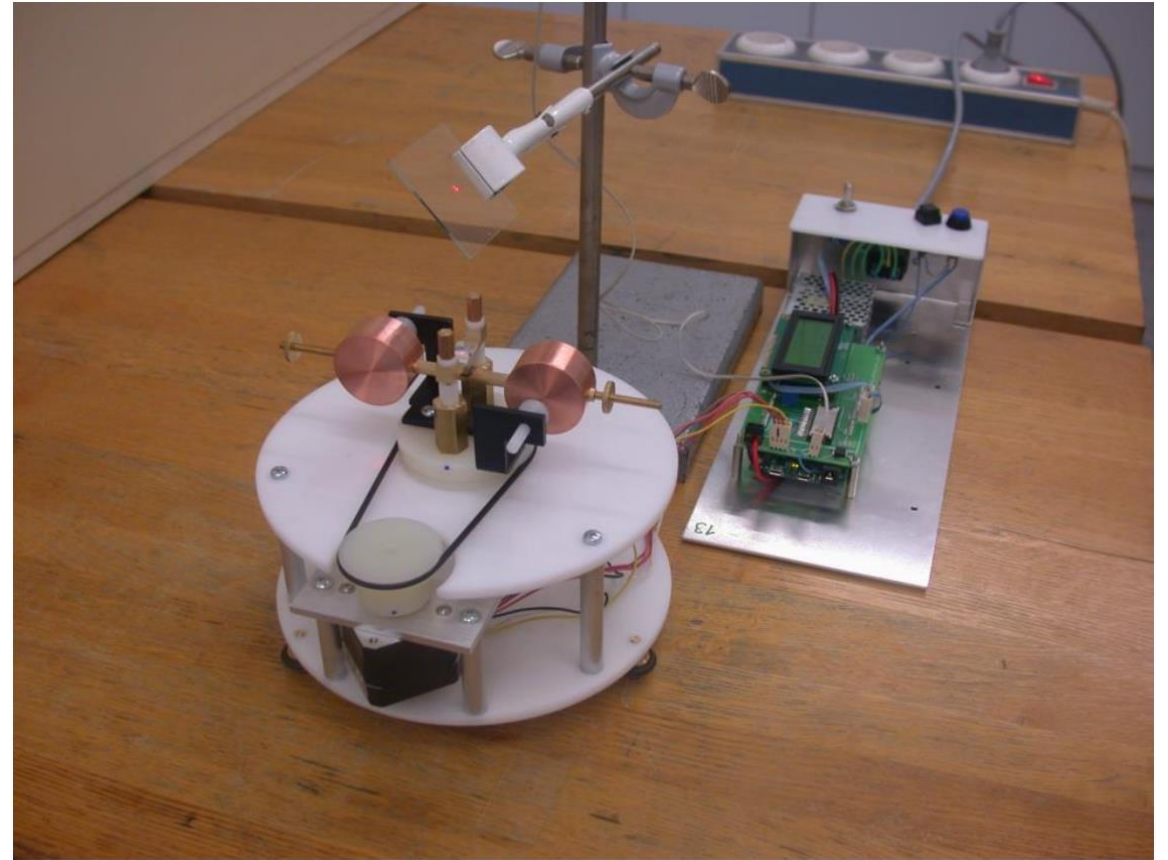
- A Coriolis-erő:
- $F_C = 2m \cdot v \cdot \omega \cdot \sin \alpha$
- Irányát a jobbkéz-szabály határozza meg.



Az Eötvös-mérleg

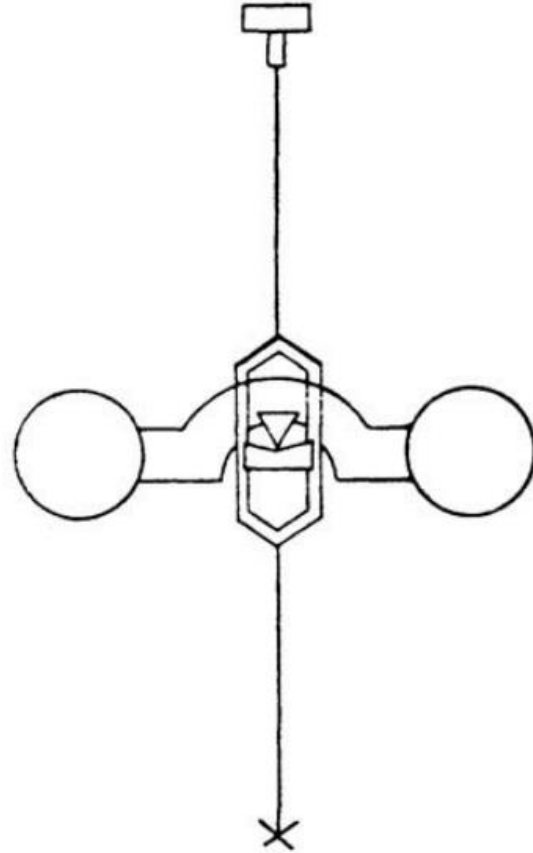


Forrás:
Kovács László: Eötvös Loránd, a tudós-tanár



Forrás:
ELTE Fizika Intézet

Selényi Pál módszere



Forrás:

Kovács László: Eötvös Loránd, a tudós-tanár

Köszönöm a figyelmet!
